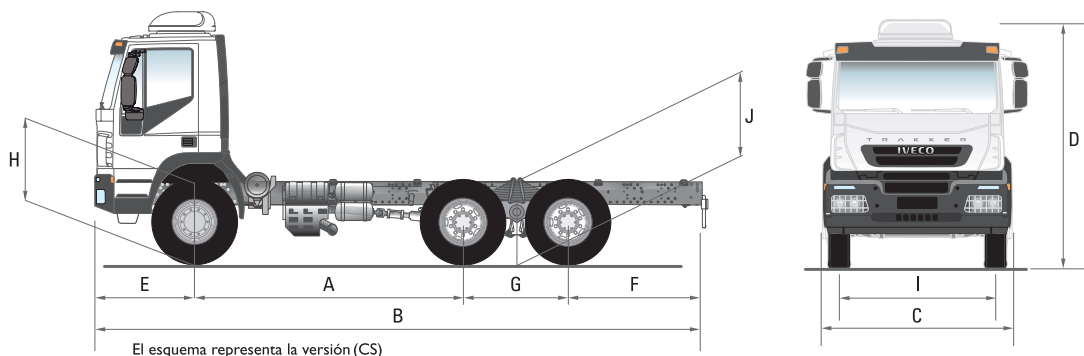




T R A K K E R



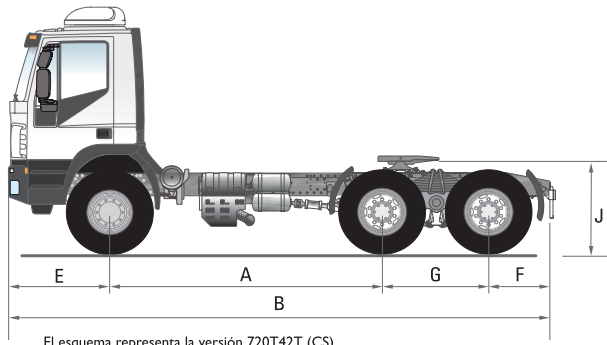
Dimensiones (mm)		410T44 - 410T48	
Distancia entre ejes	A+G	3.500 + 1.380	4.500 + 1.380
Largo total	B	7.888	9.473
Ancho (sin espejos)	C		2.590
Altura (descargado con escotilla)	D		3.130
Trocha eje anterior	I		2.040
Trocha eje posterior			1.827
Altura del chasis al suelo (descargado)	J		1.129
Altura del chasis al suelo (descargado)	H		1.185
Despeje eje anterior (con carga)			320
Despeje eje posterior (con carga)			217
Voladizo anterior	E		1.445
Voladizo posterior	F	1.563	2.148
Disponible detrás de cabina		5.775	7.360
Radio de giro (dirección)		7.750	8.885

Peso (kg)		410T44 - 410T48	
Peso en orden de marcha ⁽¹⁾		10.150	10.360
Eje anterior ⁽¹⁾		5.000	5.020
Eje posterior ⁽¹⁾		5.150	5.340
Peso Bruto Técnico Total - PBT ⁽²⁾			41.000
Capacidad técnica - eje anterior ⁽²⁾			9.000
Capacidad técnica tándem eje posterior ⁽²⁾			32.000
Capacidad Máxima de Tracción - CMT			132.000

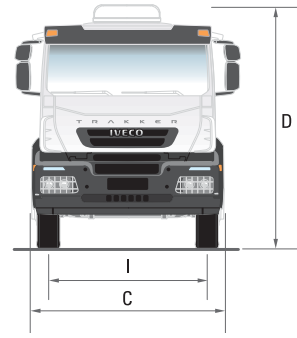
⁽¹⁾ Vehículo base sin opcionales, con abastecimientos complejos, con un tanque de combustible al 90% de capacidad, con rueda de auxilio, con dotación completa, sin conductor.

⁽²⁾ Valores alcanzables sólo con los neumáticos 12.00R24 Mixtos Off Road.

Características del Motor Iveco FPT Cursor 13		410T44 - 410T48	
Cilindrada total - cm ³			12.800
Diámetro y recorrido - mm			135 x 150
Relación de compresión			16,5 : 1
Potencia Máxima		440 cv (324 kW) @ 1.600 a 1.900 rpm	480 cv (353 kW) @ 1.600 a 1.900 rpm
Torque Máximo		203 mkgf (2.100 Nm) @ 1.000 a 1.500 rpm	222 mkgf (2.250 Nm) @ 1.000 a 1.500 rpm



El esquema representa la versión 720T42T (CS)



Dimensiones (mm)		740T48T	
Distancia entre ejes	A+G	3.500 + 1.380	
Tipo de cabina		SIMPLE	DORMITORIO
Largo total	B	7.200	
Ancho (sin espejos)	C	2.590	
Altura (descargado con climatizador)	D	3.260	
Trocha eje anterior	I	2.040	
Trocha eje posterior		1.827	
Altura 5ª rueda al suelo (descargado)	J	1.470	
Despeje eje anterior (con carga)	H	320	
Despeje eje posterior (con carga)		217	
Voladizo anterior	E	1.445	
Voladizo posterior	F	875	

Peso (kg)		740T48T	
Peso en orden de marcha ⁽¹⁾		10.880	10.980
Eje anterior ⁽¹⁾		5.360	5.460
Eje posterior ⁽¹⁾		5.520	5.520
Peso Bruto Técnico Total - PBT ⁽²⁾		41.000	
Capacidad técnica - eje anterior ⁽²⁾		9.000	
Capacidad técnica tándem eje posterior ⁽²⁾		32.000	
Capacidad Máxima de Tracción - CMT		132.000	

⁽¹⁾ Vehículo base sin opcionales, con abastecimientos complejos, con un tanque de combustible al 90% de capacidad, con rueda de auxilio, con dotación completa, sin conductor.

⁽²⁾ Valores alcanzables sólo con los neumáticos 12.00R24 Mixtos Off Road.

Características del Motor Iveco FPT Cursor I3		740T48T	
Cilindrada total - cm ³		12.800	
Diámetro y recorrido - mm		135 x 150	
Relación de compresión		16,5 : 1	
Potencia Máxima		480 cv (353 kW) @ 1.600 a 1.900 rpm	
Torque Máximo		222 mkgf (2.250 Nm) @ 1.000 a 1.500 rpm	

MOTOR IVECO CURSOR FPT 13

Diesel cuatro tiempos, inyección directa. Turbo comprimido con alter cooler, control electrónico de la inyección. Seis cilindros en línea. Cilindrada: 12.880 cm³. Relación de compresión: 16,5±0,8:1. - Potencia máxima/r.p.m.: 353 kW, 2250 Nm de Torque y 234 kw (440 Cv) 2100 Nm de Torque, entre 1000 a 1500 Rpm- Nivel de Emisiones: Euro V

EMBRAGUE

Monodisco seco a diafragma. Comando hidráulico servo asistido, crapodina de tracción a contacto permanente.

CAJA DE CAMBIOS

De serie: caja automatizada ZF/16AS2630 TO de 16+2 marchas. Opcional caja manual. ZF/16S-2280 TO, mecánica manual, con "Servo Shift". 16 marchas sincronizadas hacia adelante; 2 retromarchas no sincronizadas. Relaciones:

1ª	_____	13,80
2ª	_____	11,54
3ª	_____	9,49
4ª	_____	7,93
5ª	_____	6,53
6ª	_____	5,46
7ª	_____	4,57
8ª	_____	3,82
9ª	_____	3,02
10ª	_____	2,53
11ª	_____	2,08
12ª	_____	1,74
13ª	_____	1,43
14ª	_____	1,20
15ª	_____	1,00
16ª	_____	0,84
1ª R.M.:	_____	12,92
2ª R.M.:	_____	10,80

ÁRBOL DE TRANSMISIÓN

Entre caja y primer puente: GNK 2060 SF. Para paso 3.500 + 1.380, de un tramo deslizante; para paso 4.500 + 1.380, de dos tramos. Uno intermedio con soporte elástico + uno deslizante. Entre puentes: GNK 2045 SF, de un tramo deslizante.

TÁNDEM POSTERIOR

Iveco / 453291 / 2D. Tipo portante. Manguitos soldados en los extremos. Repartidos de torque en el puente anterior, con bloqueo de diferencial longitudinal entre ejes, accionamiento neumático. Bloqueo de diferencial longitudinal y transversal en el tándem, accionamiento neumático. Doble reducción a par cónico en el diferencial y epicicloidal en las ruedas. Relaciones: De serie 5,01:1. Opcionales 4,23:1 y 6,57:1. Capacidad máxima de carga: 32.000 kg.

CHASIS

Tipo de construcción escalera, con dos largueros estampados en sección "C", vinculados por travesaños estampados, abulonados y remachados en el alma de los largueros. De acero microaleado Fe E 490.

EJE ANTERIOR

Iveco 5886-2D. Viga de acero estampado sección doble "T". Puntas de eje montadas sobre rodamientos de agujas. Mazas de ruedas montadas sobre cojinetes a rodillos cónicos. Capacidad máxima de carga: 9.000 kg (limitada por los neumáticos).

FRENOS

-Freno de servicio neumático a tambor en las seis ruedas tipo "S-Cam". Dos circuitos independientes (eje anterior y tándem posterior + remolque).
-Freno de remolque: independiente a señal moderable, con comando neumático manual (válvula en la consola de mandos).
-Freno motor: incorporado en la distribución del motor. Su accionamiento está relacionado, mediante la gestión electrónica al navegador automático (Cruise Control).
-Freno adicional opcional: ZF Intarder para 740T48T.

SUSPENSIÓN ANTERIOR

Mecánica a ballestas semielípticas de simple flexibilidad. Dos topes de goma, dos amortiguadores hidráulicos telescópicos de doble acción. Barra estabilizadora maciza. Capacidad máxima de carga: 9.000 kg (limitada a 7.500 kg por los neumáticos).

SUSPENSIÓN POSTERIOR

Tipo mecánica Cantilever. Dos ballestas semielípticas de simple flexibilidad. Cuatro amortiguadores hidráulicos telescópicos de doble acción (excepto modelo 740T48T). Barra estabilizadora maciza, posición anterior. Capacidad máxima de carga: 32.000 kg (limitada por los neumáticos a 26.800 kg).

DIRECCIÓN

Mecánica servo asistida hidráulicamente. ZF Servocom/8098. Volante regulable en altura e inclinación.

RUEDAS Y NEUMÁTICOS

-Ruedas:
A disco de acero para neumáticos con cámara (opcional sin cámara). Llantas: 8,5" x 20". Opcionales: 8,5" x 24" y 8,25" x 22,5" (para neumáticos sin cámara).
-Neumáticos:
Radiales con cámara 12.00R20" mixtos.
Capacidad de carga anteriores: 7500 kg; posteriores : 26.800 kg. Opcionales: Radiales con cámara 12.00R24" (capacidad de carga: anteriores simples = 8.000 kg; posteriores (duales) = 29.200 kg) y radiales sin cámara.

CABINA

Tipo avanzada de dos puertas. Abatible a 60°, accionamiento hidráulico con operación mecánica. Estructura autoportante en módulos de chapa de acero electrozincado estampado, con tratamiento de cataforesis y protección anticorrosiva en encajonamientos. Ángulo de apertura de puertas a 90°. Cristales atóxicos. Suspensión mecánica en cuatro puntos con resortes, amortiguadores hidráulicos telescópicos y barra de torsión anterior. Asientos de conductor con suspensión neumática, con tres grados de libertad y apoyacabeza. Asiento de acompañante con suspensión hidráulica, con tres grados de libertad y apoya cabeza. Asiento de acompañante con apoyabrazo. Cierre eléctrico centralizado. Sistema de aire acondicionado de serie.

INSTALACIÓN ELÉCTRICA

Tensión: 24V.
Baterías: 2 x 12 V. - 170 Ah. conectadas en serie.
Motor de arranque: 24V - 5,5 kW.
Alternador: 28V - 90 Ah.
Llave de corte general.

VOLUMENES Y ABASTECIMIENTOS

300 lts: Trakker 410T44N Eurotronic AD
300+300 lts: Trakker 740T48T Eurotronic AT
300+300 lts: Trakker 410T44N Mecánica - AT
300+300 lts: Trakker 410T44N Eurotronic - AT
Depósitos de combustible de 300+300 litros.
Cárter de aceite, filtro y canalizaciones: 32 lts.
Caja de cambios: 14,5 lts.
Dirección hidráulica: 3 lts.
Depósito: 55 lts.



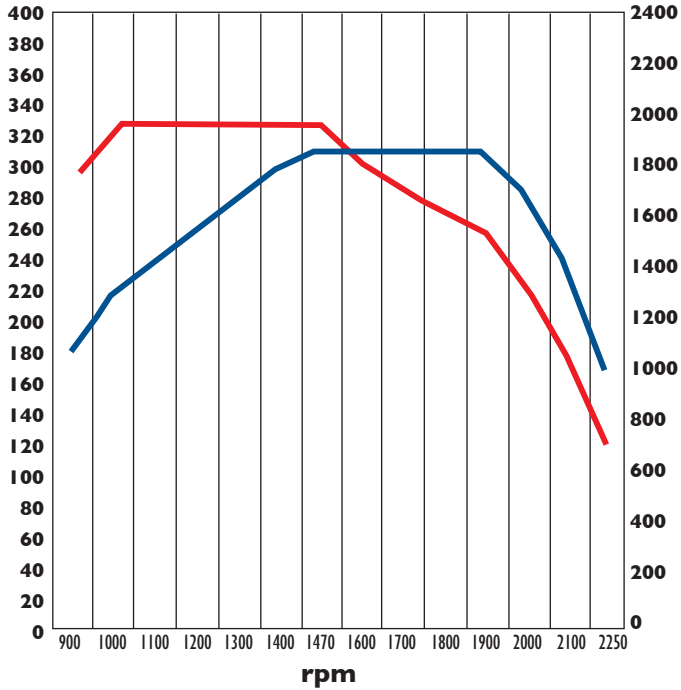
Seguinos en:      @ivecoargentina

www.iveco.com.ar

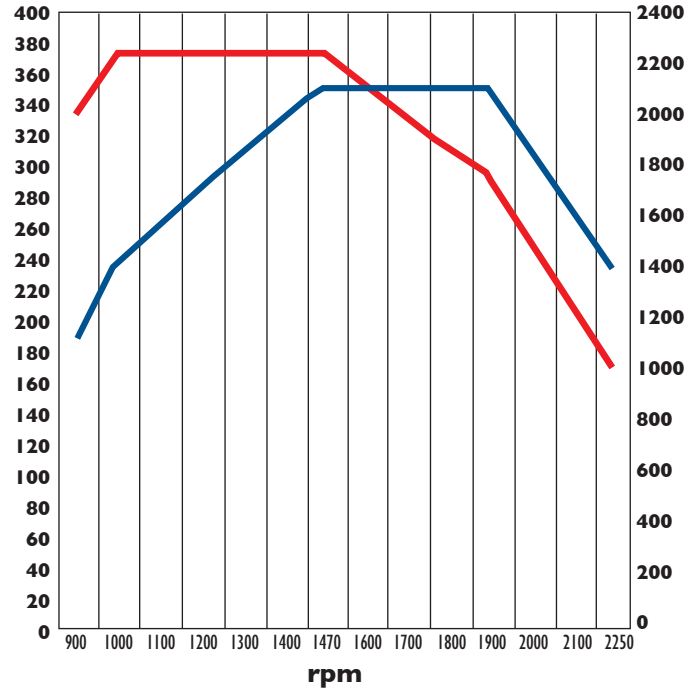
MOTOR IVECO FPT

Cursor 13

440 cv (324 kW) @ 1.600 a 1.900 rpm
203 mkgf (2.100 Nm) @ 1.000 a 1.500 rpm



480 cv (353 kW) @ 1.600 a 1.900 rpm
222 mkgf (2.250 Nm) @ 1.000 a 1.500 rpm









— Potencia (Kw)
— Torque (Nm)

COLORES DISPONIBLES

MÉTALICOS

-  Azul Vitality
CC52409
-  Verde Lagoon
CC52410
-  Gris Scandium
CC52364
-  Verde Savage
CC5412
-  Naranja Spot
CC52417
-  Verde Twist
CC5411

SÓLIDOS

-  Amarillo
CC50123
-  Negro Vulcano
CC52363
-  Azul Buzios
CC52337
-  Rojo Alpine
CC52354
-  Blanco Banchisa
CC50175
-  Rojo Modena
CC52408



CONCESIONARIO:

Fotos y diseños ilustrativos. Algunos items son opcionales.
IVECO se reserva el derecho de modificar las especificaciones de este folleto en cualquier momento sin previo aviso.

IVECO ARGENTINA S.A.

Av. Presidente Roque Sáenz Peña 615, Piso 11, C.A.B.A.

PLANTA INDUSTRIAL IVECO

Ruta Nacional N° 9 - Km 695, Ferreyra, Provincia de Córdoba.

UF: 12/2017